

# KE-8811L

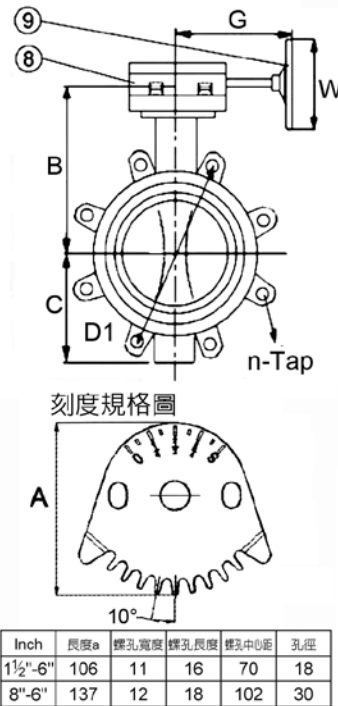
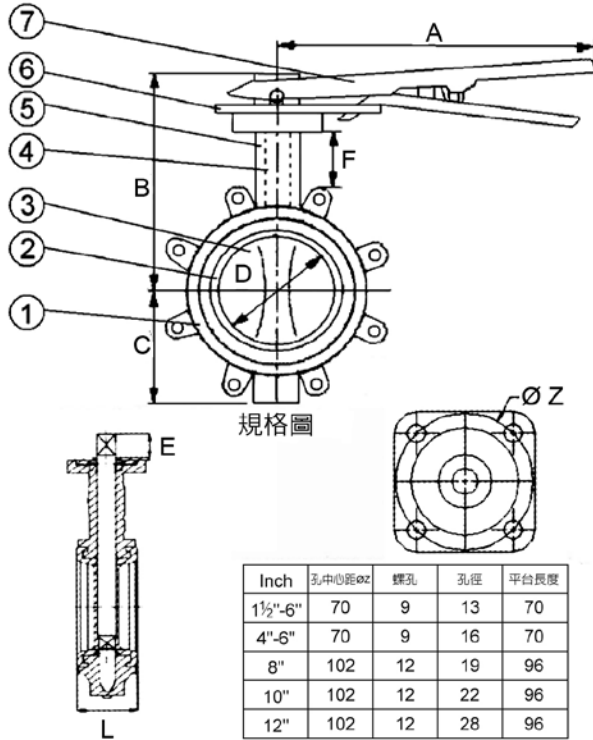
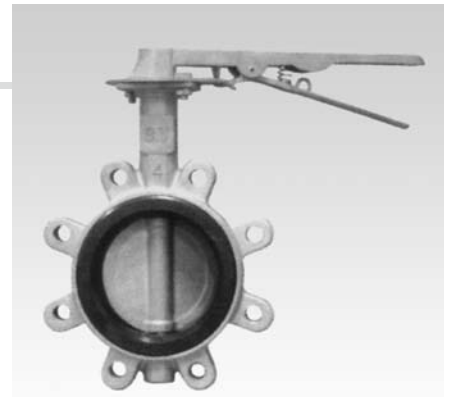
## BUTTERFLY VALVE, LUG TYPE

FLANGES: JIS 10K/ 16K, PN10/ PN16  
ANSI 125LB/ 150LB

MATERIAL: CF8/ CF8M/ WCB/ FCD/ C.I.

SIZE: 2" thru 24"

WITH ISO 5211 MOUNTING PAD



Inch	孔中心距øZ	螺孔	孔径	平台長度
1½"-6"	70	9	13	70
4"-6"	70	9	16	70
8"	102	12	19	96
10"	102	12	22	96
12"	102	12	28	96

Inch	長度a	螺孔寬度	螺孔長度	螺孔中心距	孔径
1½"-6"	106	11	16	70	18
8"-6"	137	12	18	102	30



MATERIALS LIST						
NO.	PART NAME	MATERIAL				
		CF8	CF8M	WCB	FCD	C.I.
1	BODY	CF8	CF8M	WCB	FCD45	FC25
2	SEAT	EPDM/NBR/ VITON				
3	DISC	CF8/ CF8M/ BRONZE				
4	STEM	SUS 304/ SUS 316/ SUS 410				
5	O-RING	EPDM+STEEL/ EPDM/ PTFE				
6	PLATE	SUS 304/ SUS316/ SS 41				
7	LEVER	CF8/ CF8M/ FCD45/ SS41/ WCB				
8	GEAR BOX	FC 20/ CF8/ FCD 45				
9	HANDLE	CF8/ FCD45/ FC 20				

DIMENSIONS															Unit:mm
SIZE	Inch mm	2"	2½"	3"	4"	5"	6"	8"	10"	12"	14"	16"	18"	20"	24"
A		200	200	200	250	250	250	337	337	337	---	---	---	---	---
B		169	186	190	204	226	238	282	332	353	404	439	484	479	559
C		85	90	98	112	125	140	170	207	238	256	300	323	350	407
D		57	70	82	104	126	151	198	246	296	335	392	438	492	592
L		43	46	46	52	56	56	61	68	78	78	102	114	127	154
E		32	32	32	32	32	32	34	34	34	55	55	55	90	90
F		47	47	40	46	52	49	46	55	40	59	57	67	46	57
G		150	150	150	150	180	180	215	215	215	355	355	355	390	390
10K	D1	120	140	150	175	210	240	290	355	400	445	510	565	620	730
	n-Tap	4-M16	4-M16	8-M16	8-M16	8-M20	8-M20	12-M20	12-M22	16-M22	16-M22	16-M24	20-M24	20-M24	24-M30
16K	D1	120	140	160	185	225	260	305	380	430	480	540	605	660	770
	n-Tap	8-M16	8-M16	8-M20	8-M20	8-M22	12-M22	12-M24	16-M24	16-M30	16-M30	20-M30	20-M30	24-M36	