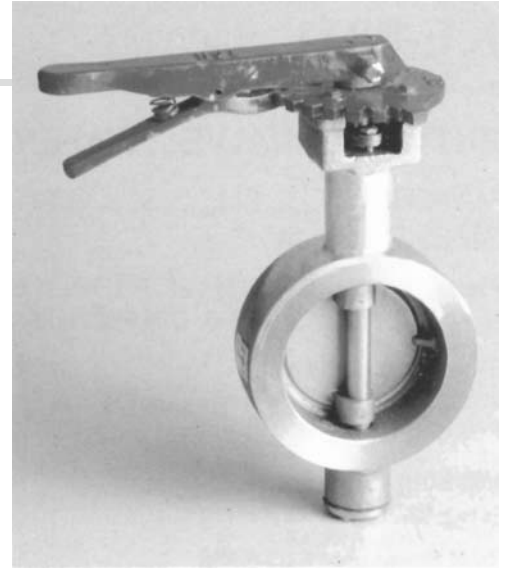
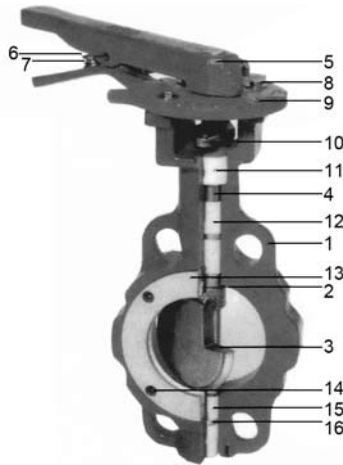


KE-8812

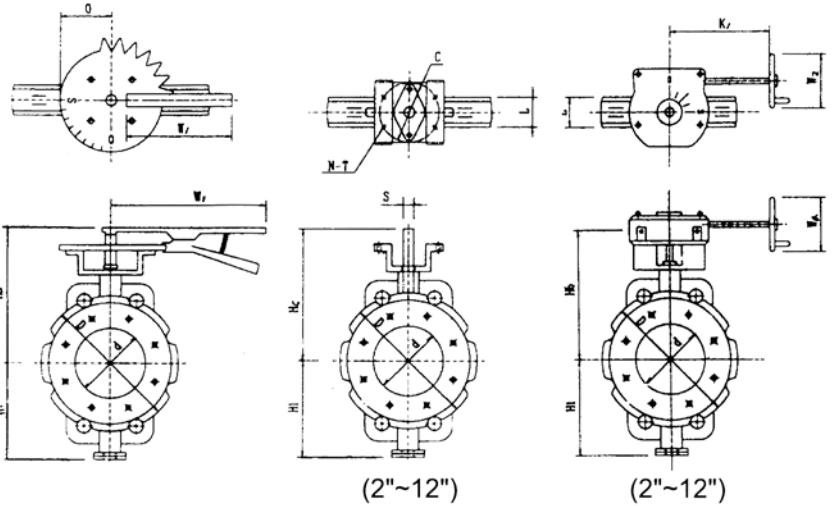
BUTTERFLY VALVES, WAFER TYPE

MATERIAL: S.S. 304/316
 FLANGES: ANSI 150LB, JIS 10K
 SIZE: 2" THRU 24"

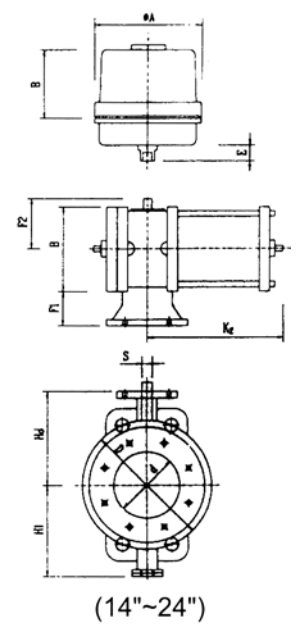
OPERATOR:
 LEVER HANDLE,
 WORM GEAR, CYLINDER &
 ELECTRIC ACTUATOR



MATERIALS LIST			
ITEM	PART NAME	MATERIAL	
1	BODY	S.S. 316	S.S. 304
2	SEAT	PTFE	PTFE
3	DISC	S.S. 316	S.S. 304
4	STEM	S.S. 316	S.S. 304
5	HANDLE	FC 20	FC 20
6	PIN	S.S. 316	S.S. 304
7	SPRING	S.S. 304	
8	BOLTS	S.S. 304	
9	BONNET	FC20	
10	GLAND FLANGE	S.S. 304	
11	GLAND BUSH	TEFLON	
12	STEM SEAL	TEFLON	
13	FLANGE	S.S. 316	S.S. 304
14	BOLTS	S. S. 304	
15	STEM SEAL	TEFLON	
16	STEM RING	S.S. 316	S.S. 304



DIMENSIONS																							Unit:mm
Inch	d	D	L	H1	Ha	W1	S	O	N-T	Hb	W2	K1	C1	Hc	C2	K2	B1	F1	F2	Hd	A	B2	E
2	54	100	43	68	184	208	16	61	4-M6	174	125	150	70	85	70	135	80	50	63	358	160	145	20
2-1/2	69	120	46	90	193	208	16	61	4-M6	183	125	150	70	182	70	155	93	63	63	367	160	145	20
3	82	130	46	95	205	208	16	61	4-M6	195	125	150	70	194	70	155	93	63	63	379	160	145	20
4	102	155	52	105	211	208	16	61	4-M6	201	125	150	70	200	70	175	122	80	89	415	190	145	32
5	126	185	56	125	245	356	19	72	4-M8	233	150 200	150	80	232	80	175 195	122 142	80 100	89	445	190 230	180	32
6	150	215	56	135	261	356	19	72	4-M8	249	150 200	150	80	248	80	195 225	142 170	100 125	89	486	230	180 205	45
8	200	265	60	168	304	356	19 25	77	4-M8	302	200 250	250	102	285	102	225	170	125	89	525	230	205 225	45
10	248	325	68	214			25 28			323	250 300	250	102	306	102	225 270	170 194	125 150	89	586	230	225	45
12	295	370	78	256			28 32			346	250 300	250	102	329	102	270	194	150	90	609	230	225	45
14	325	415	78	300			32 35			374	250 300	300	140	332	140	—	—			332	230	225	45
15	370	475	102	328			45			420	450	360	165	380	165	—	—			380			
18	425	530	114	350			50			430	450	360	165	385	165	—	—			385			
20	475	585	127	410			60			507	700	400	165	467	165					467			
24	555	690	154	470			65			580	700	620	254	530	254					530			



Ha:LEVER OP Hb:GEAR OP Hc:CYLINDER OP Hd:ELECTRICALLY OP